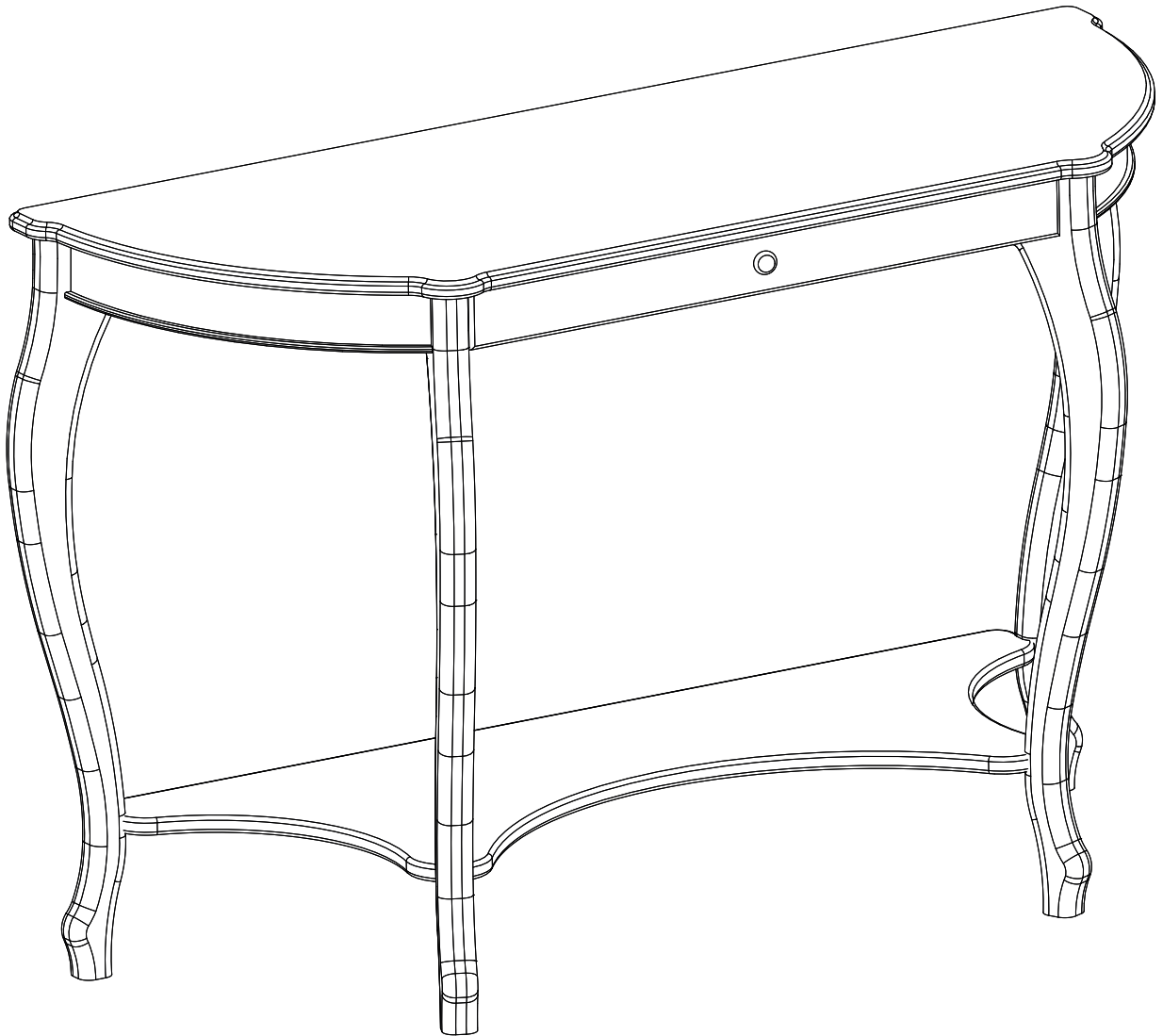
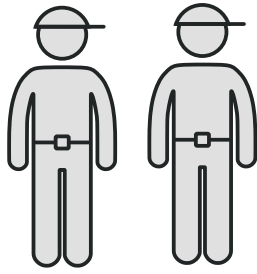


**ЭЛЕГАНТ  
ELEGANT**

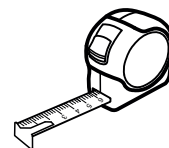
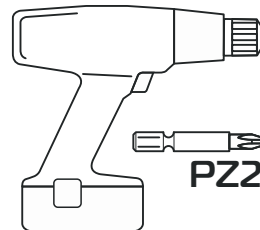
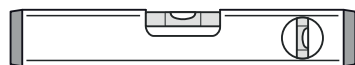
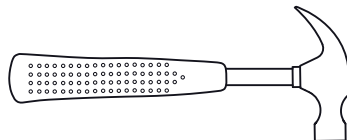
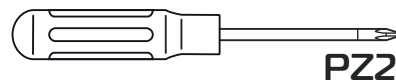
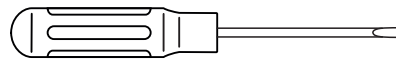
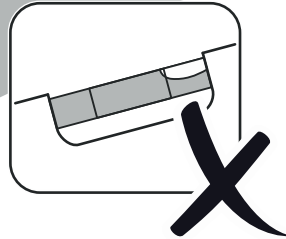
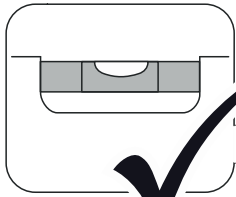
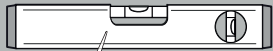
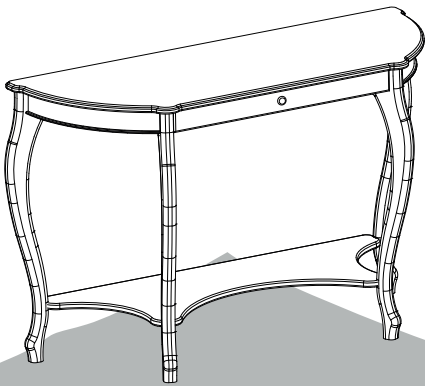
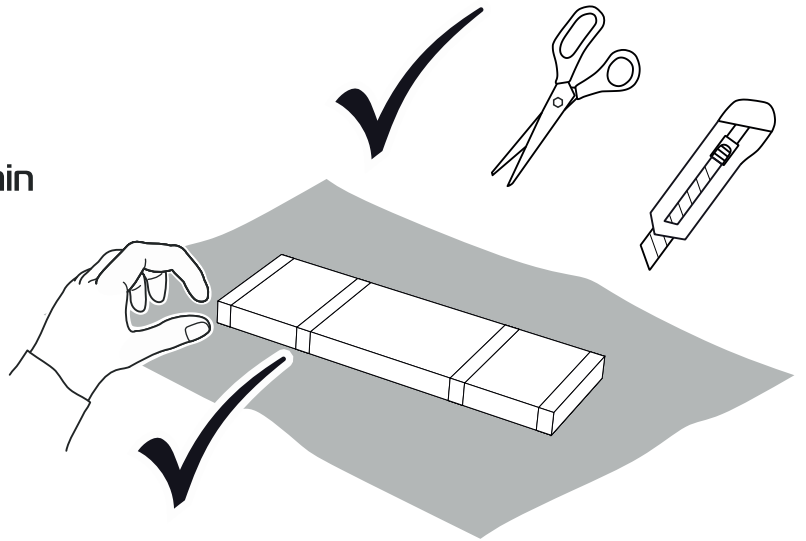


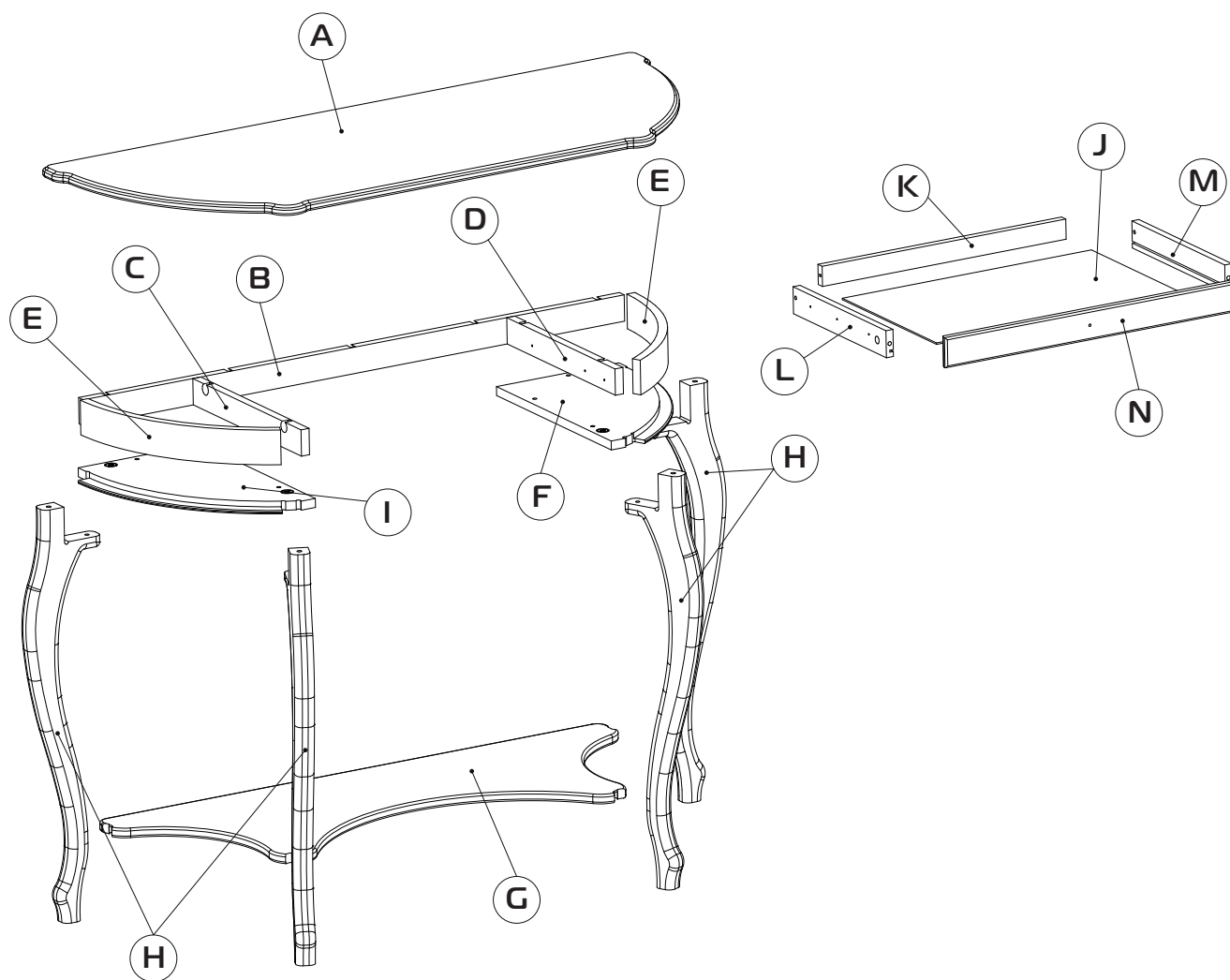
# !ПРЕДУПРЕЖДЕНИЕ!

ПРОИЗВОДИТЕЛЬ РЕКОМЕНДУЕТ  
ПРИ СБОРКЕ МЕБЕЛИ  
ПОЛЬЗОВАТЬСЯ УСЛУГОЙ  
КВАЛИФИЦИРОВАННОГО СБОРЩИКА С  
ПРОФЕССИОНАЛЬНЫМ ИНСТРУМЕНТОМ



30-45 min





**A** 1188x447x17 x1

**B** 1078x47x16 x1

**C** 358x47x16 x1

**D** 358x47x16 x1

**E** 410x62x16 x2

**F** 265x381x16 x1

**G** 1007x370x17 x1

**H** 743x148x34 x4

**I** 265x381x16 x1

**J** 366x565x3 x1

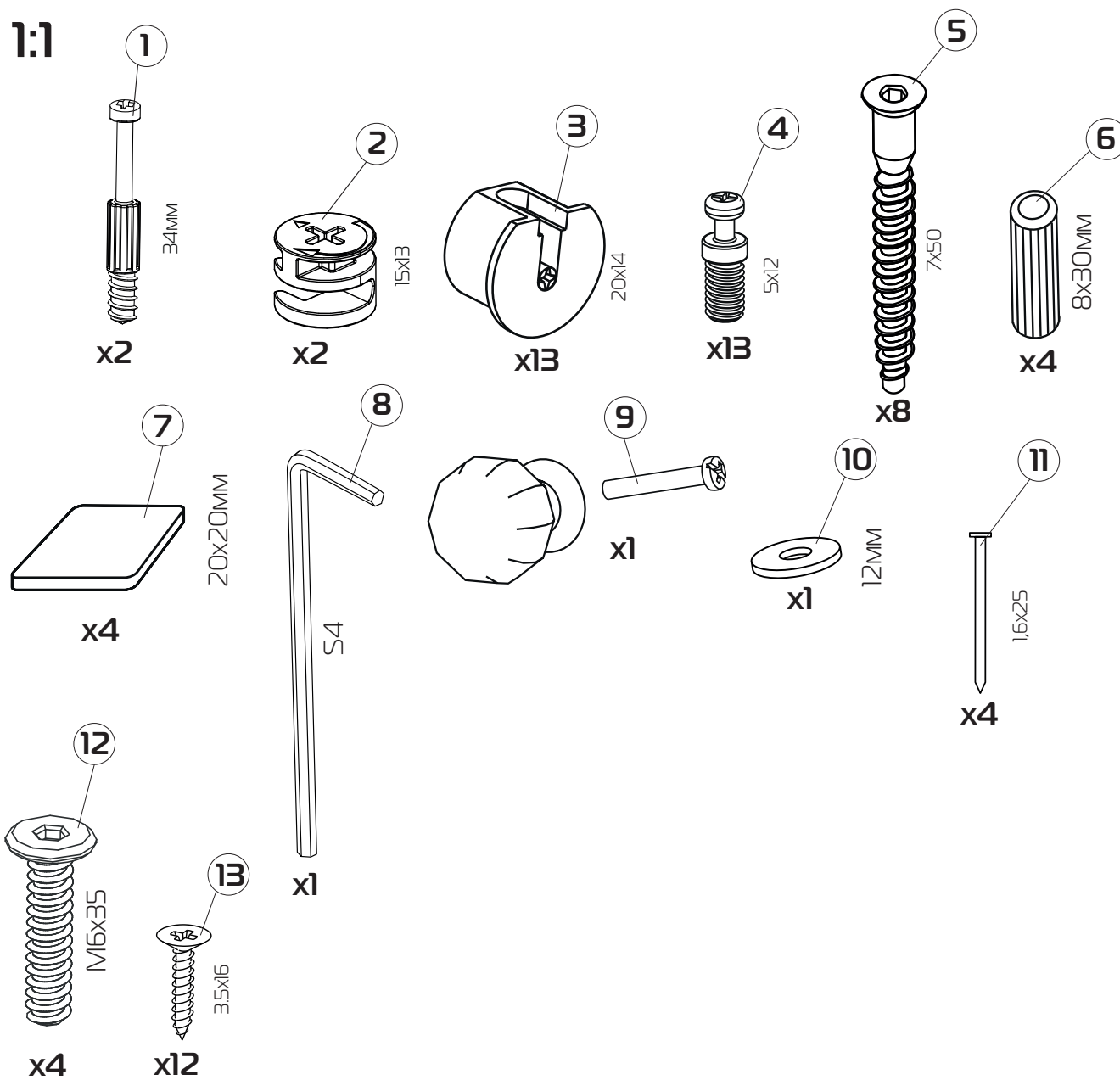
**K** 552,5x41x16 x1

**L** 350x55x16 x1

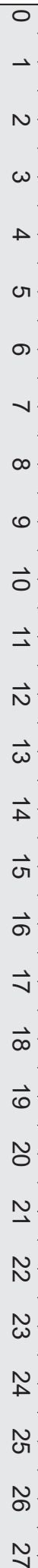
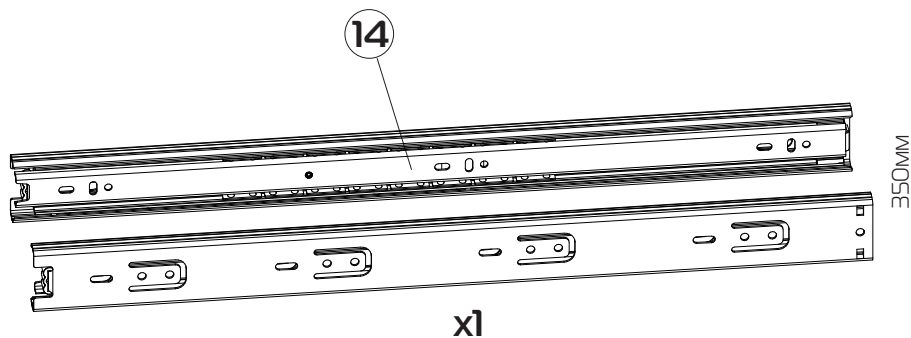
**M** 350x55x16 x1

**N** 653,5x61x17 x1

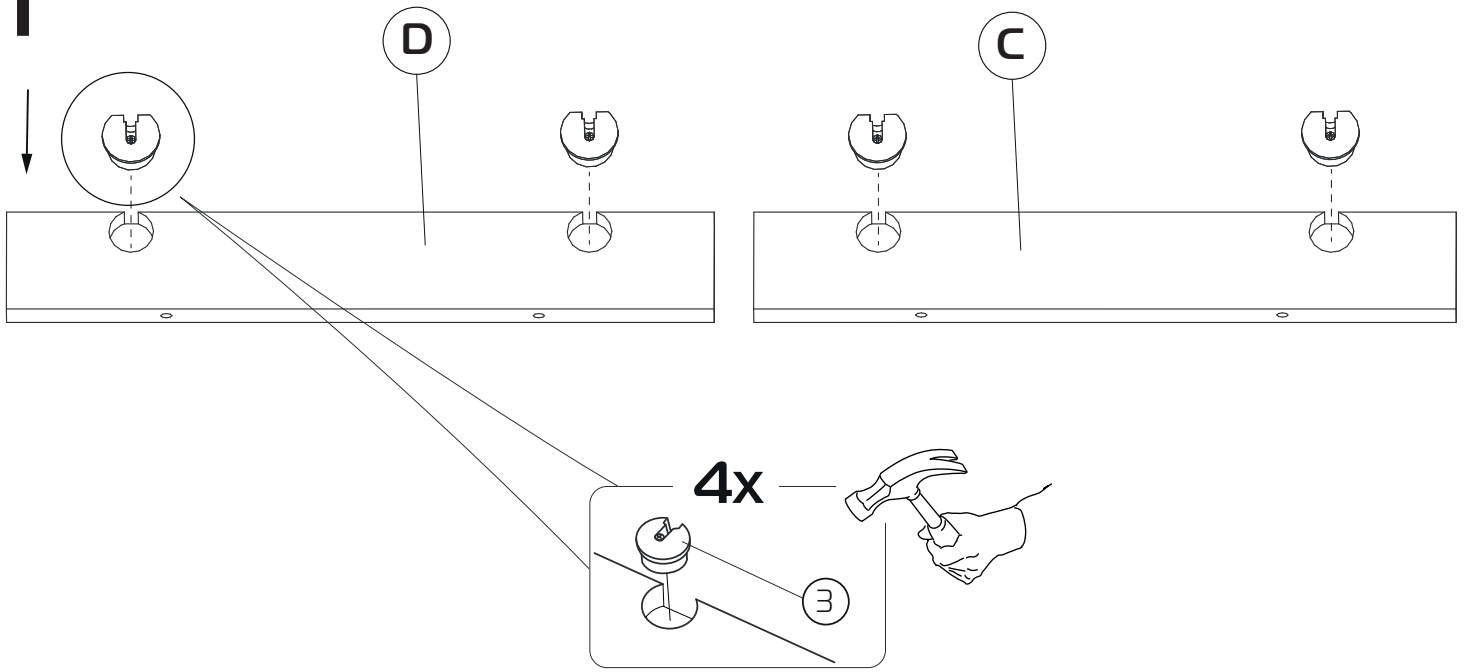
1:1



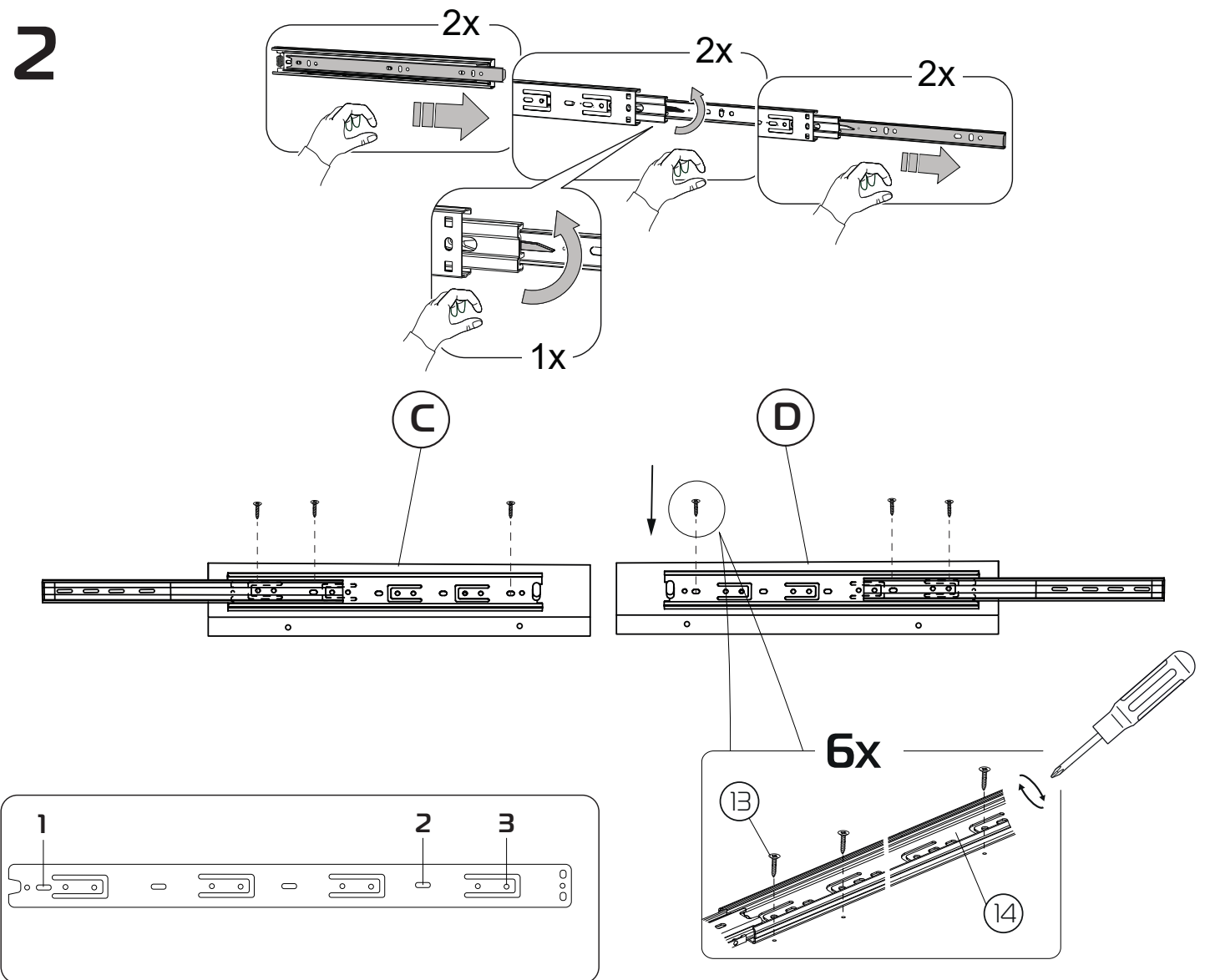
1:2,5



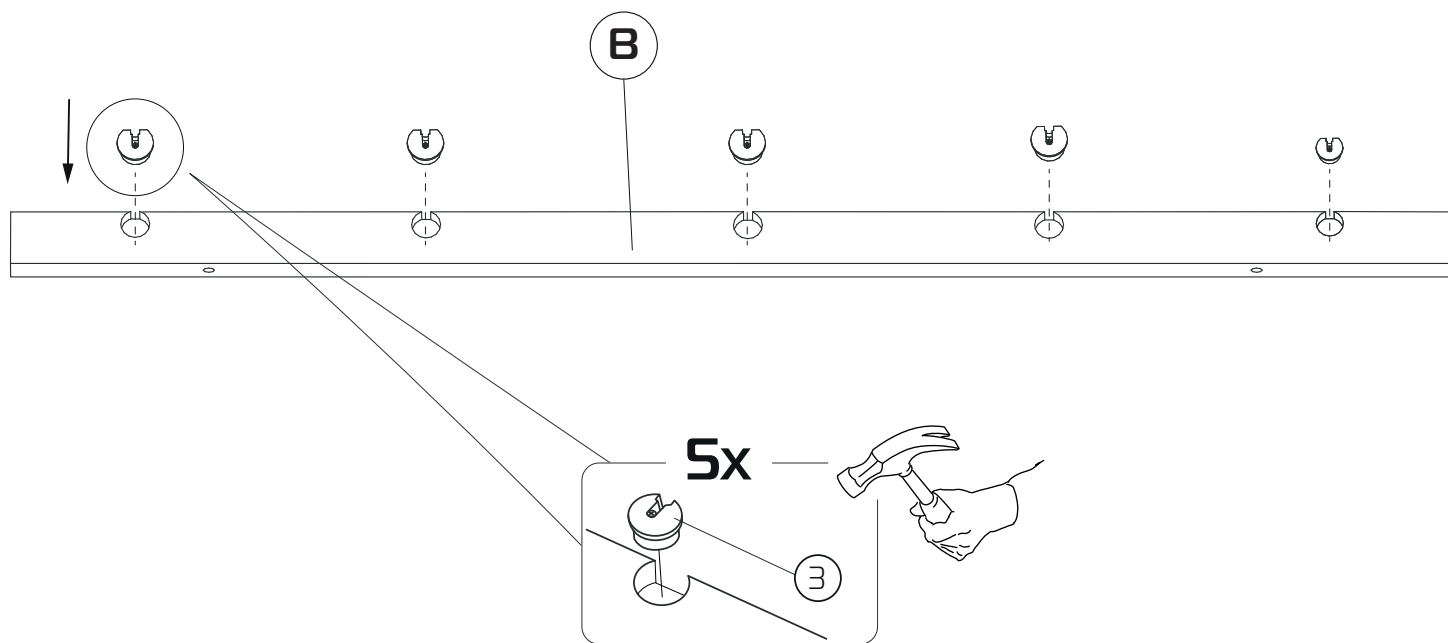
1



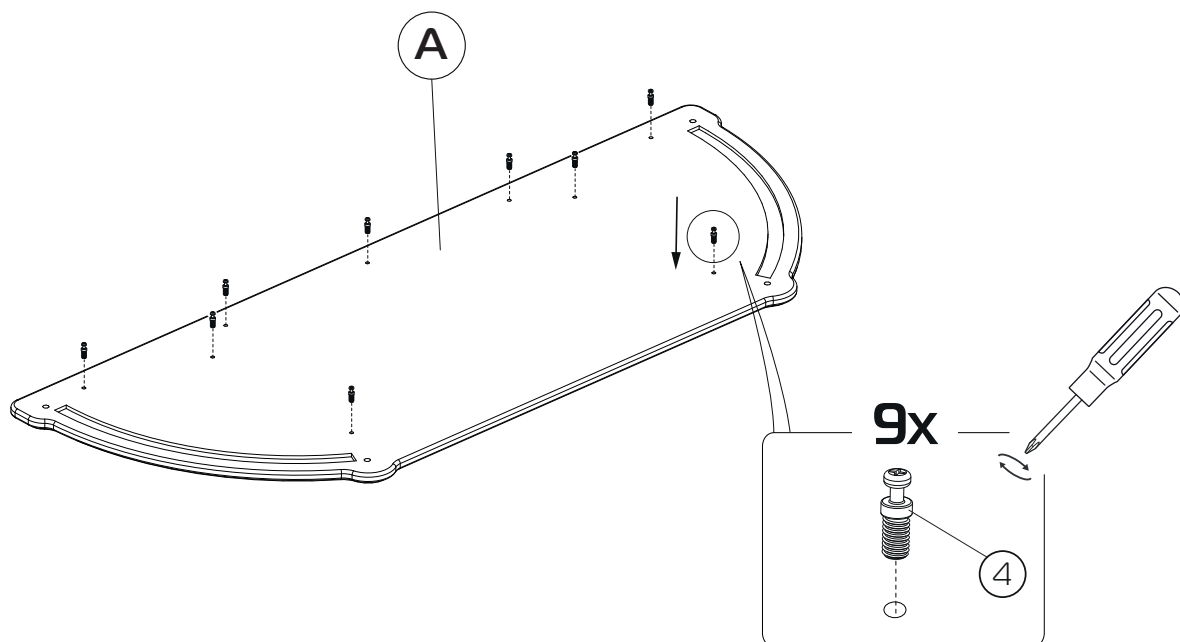
2



**3**

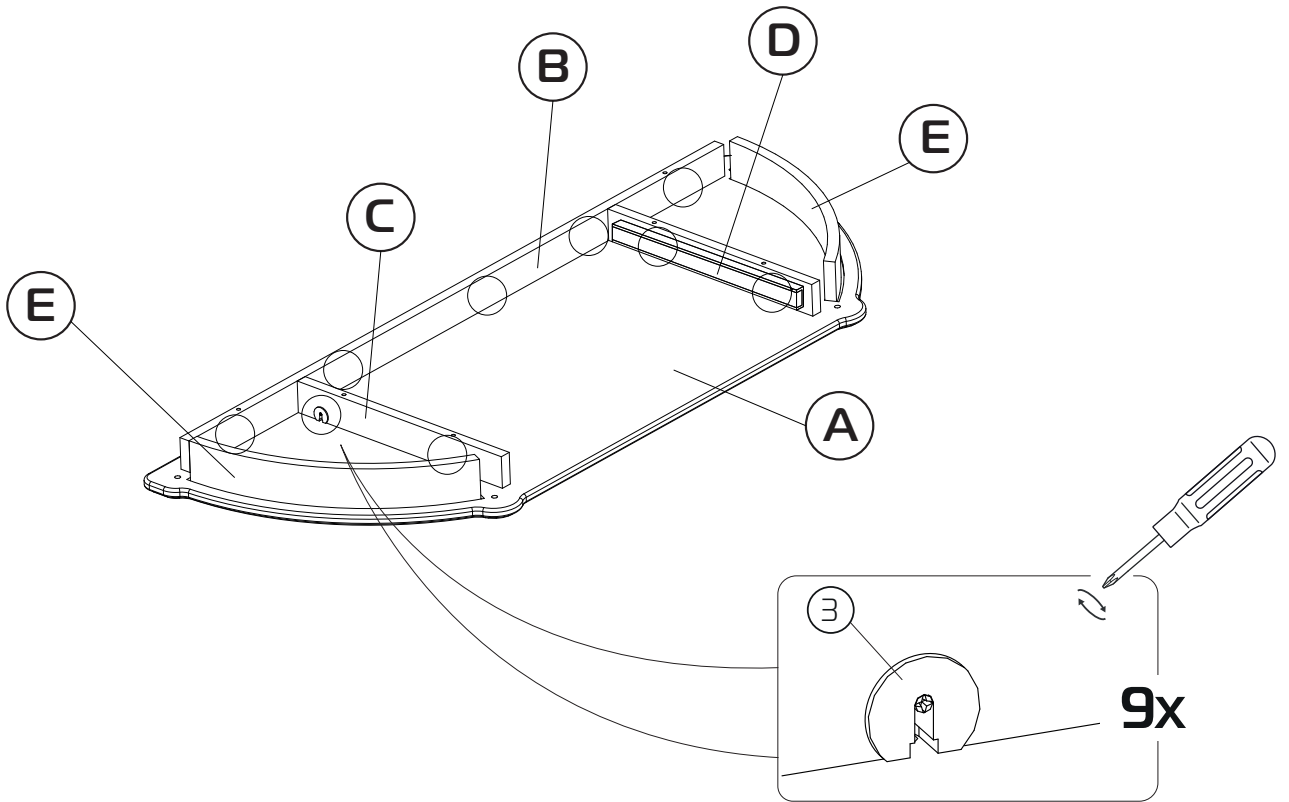


**4**

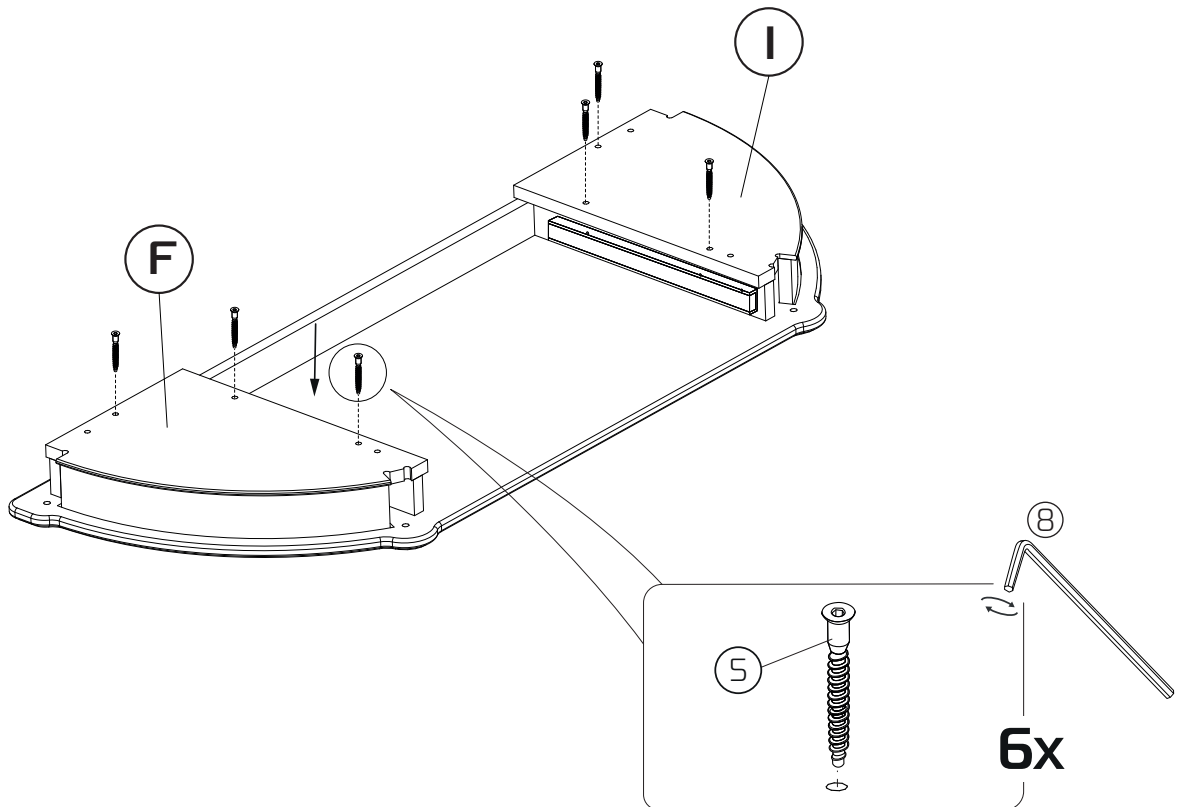


**6**

5

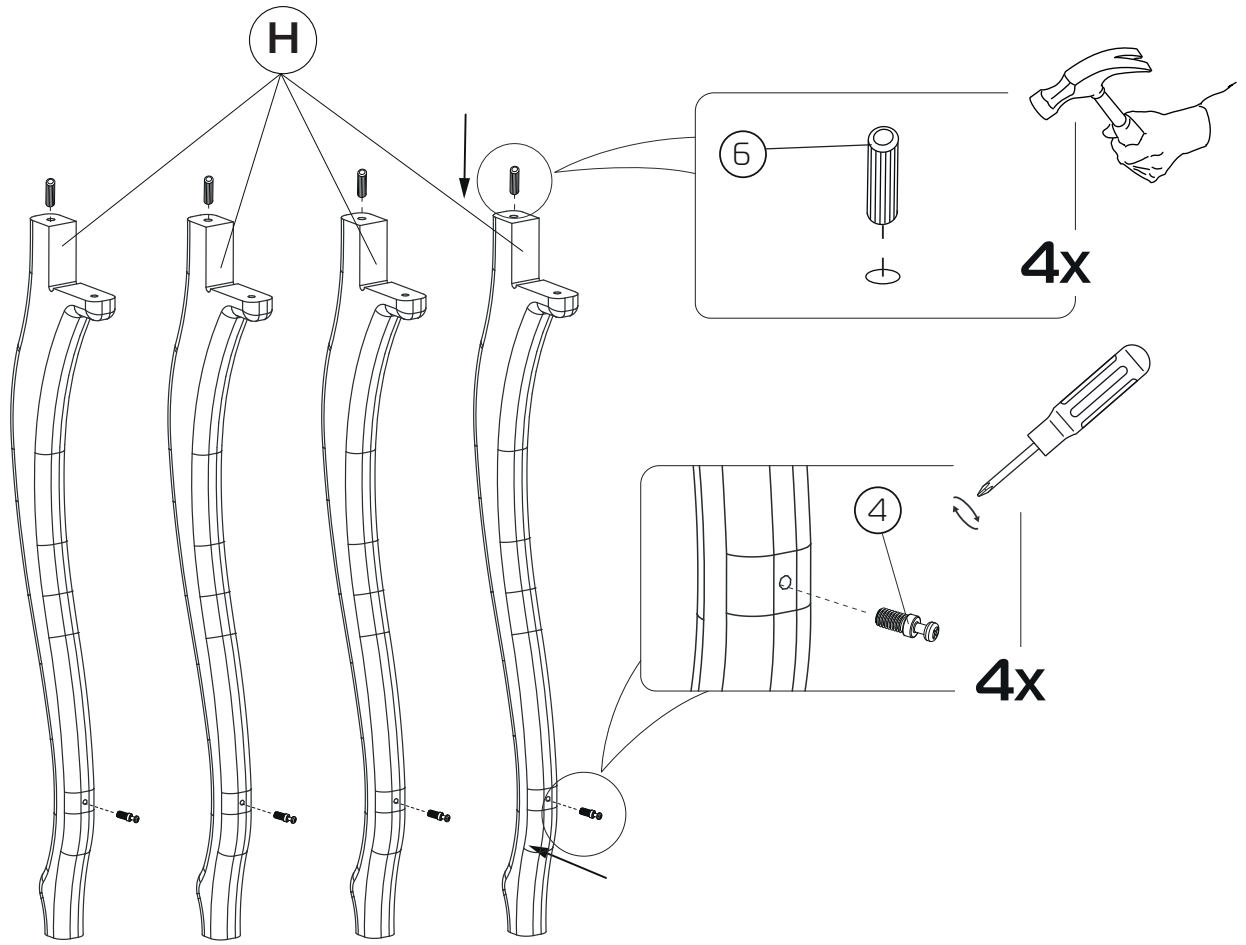


6

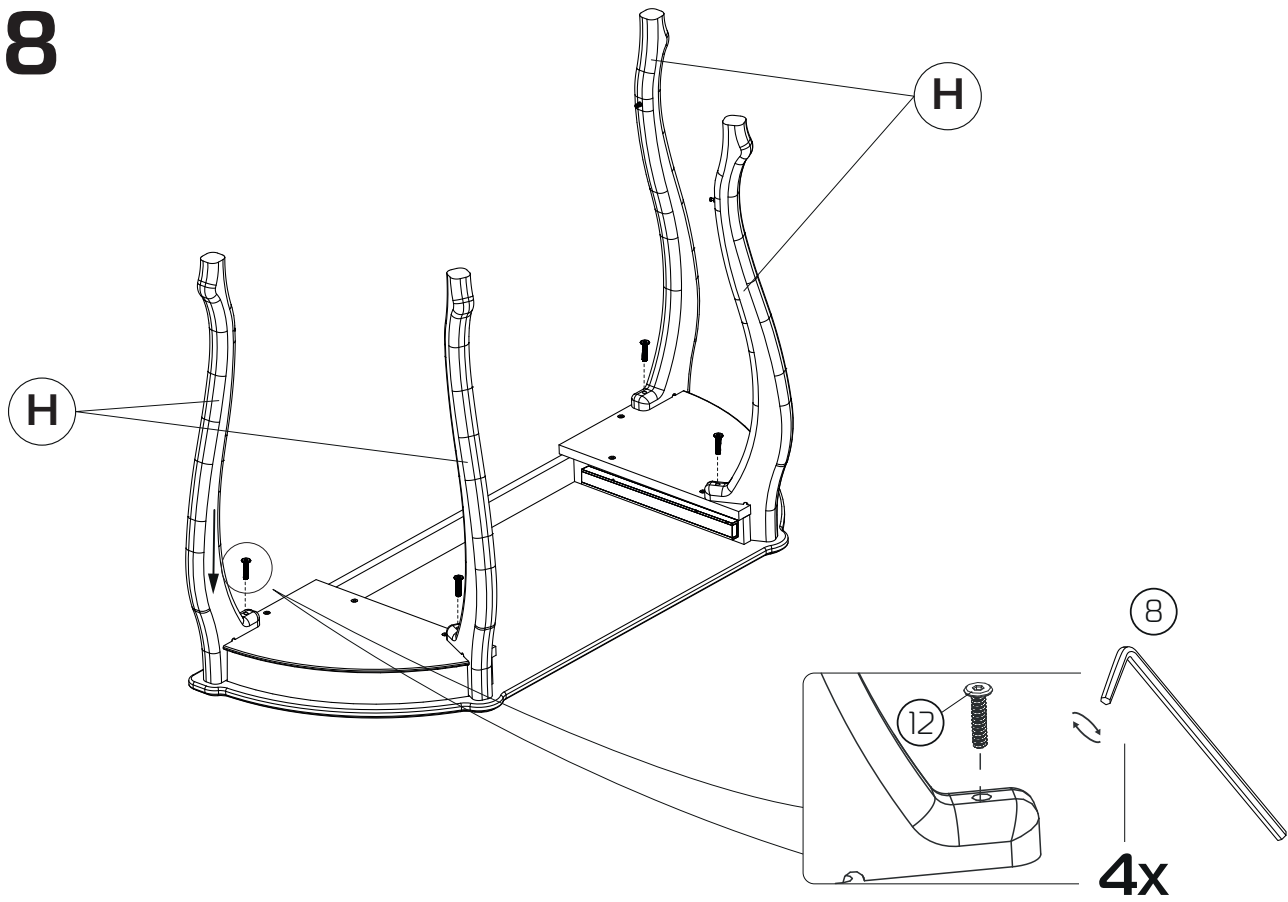




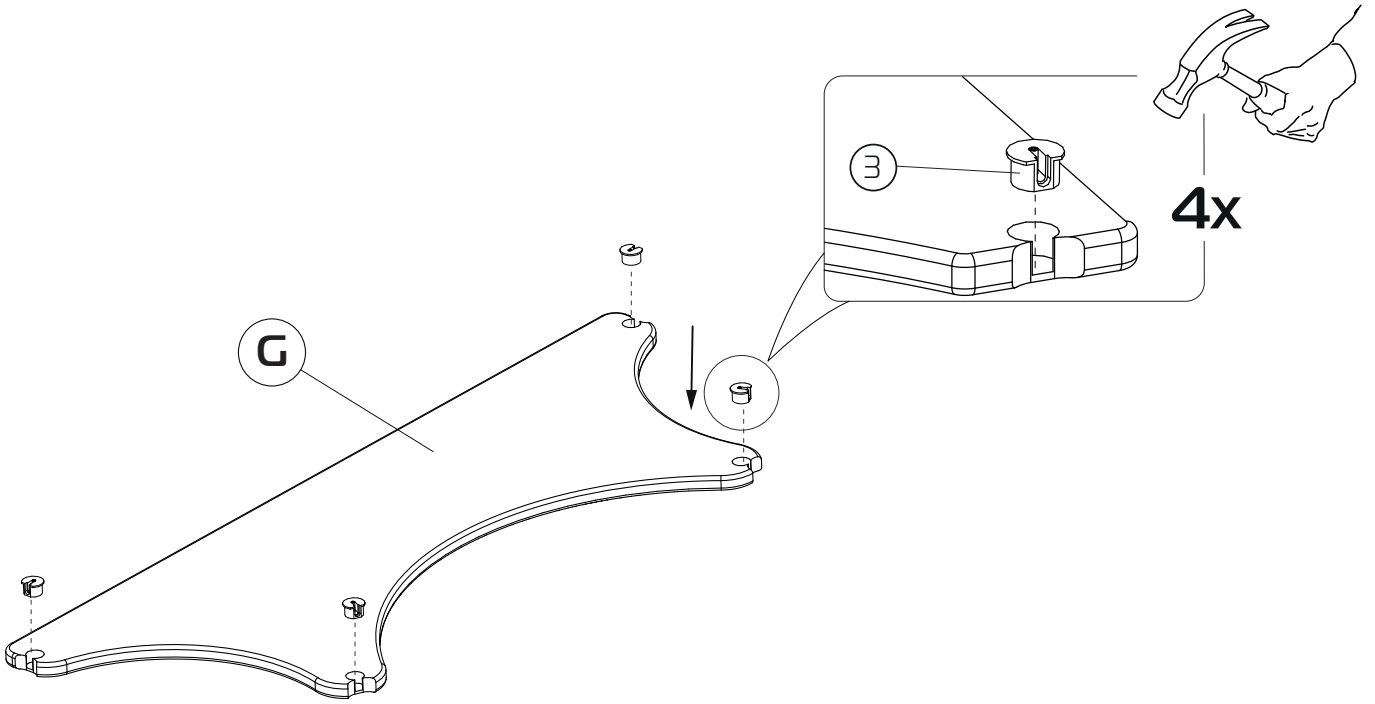
7



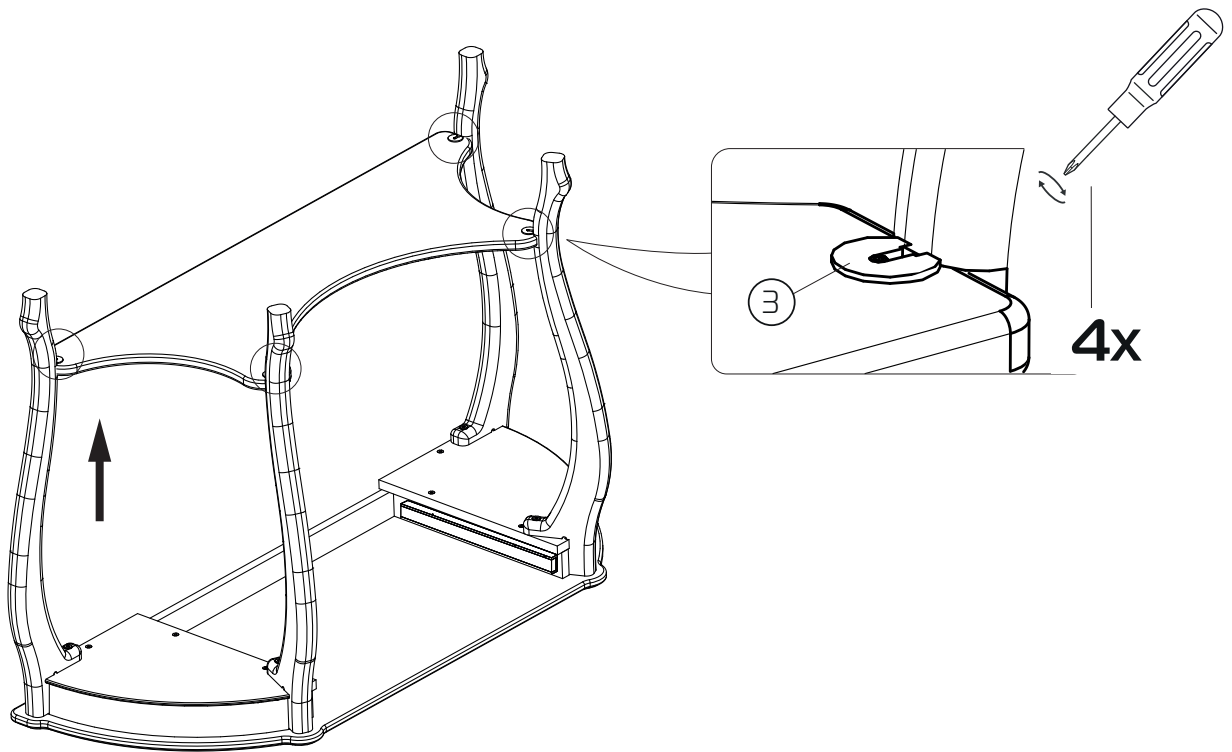
8



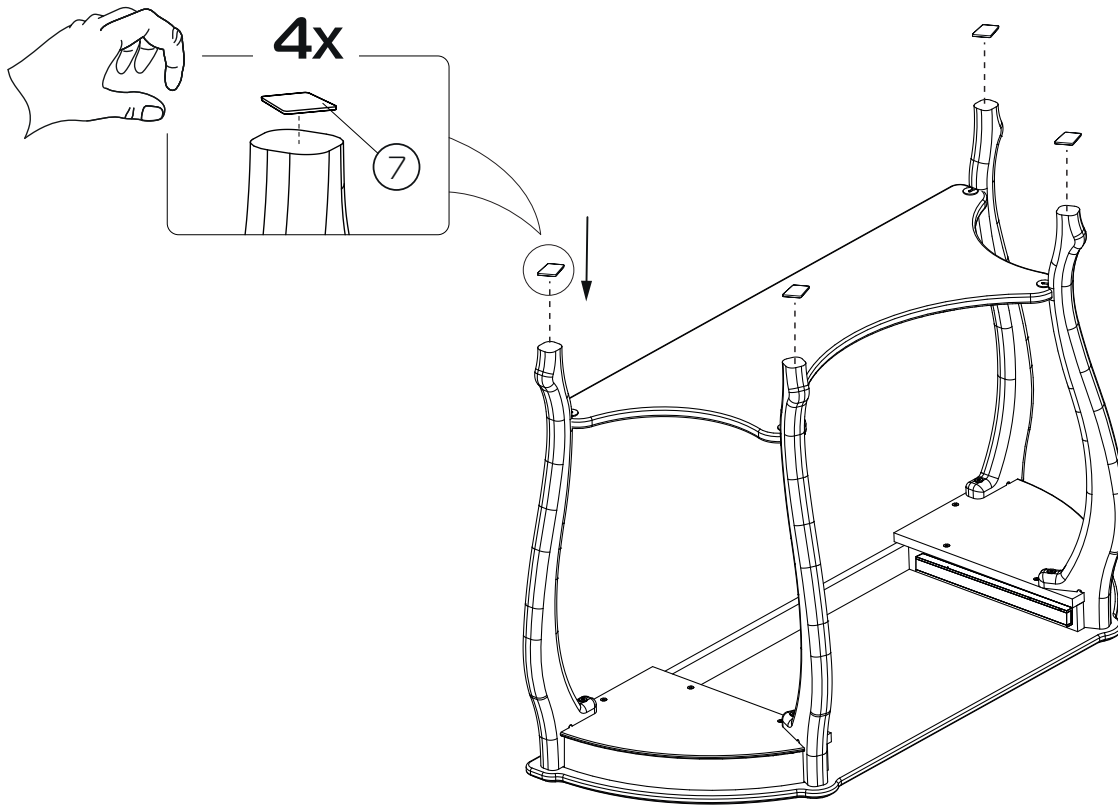
9



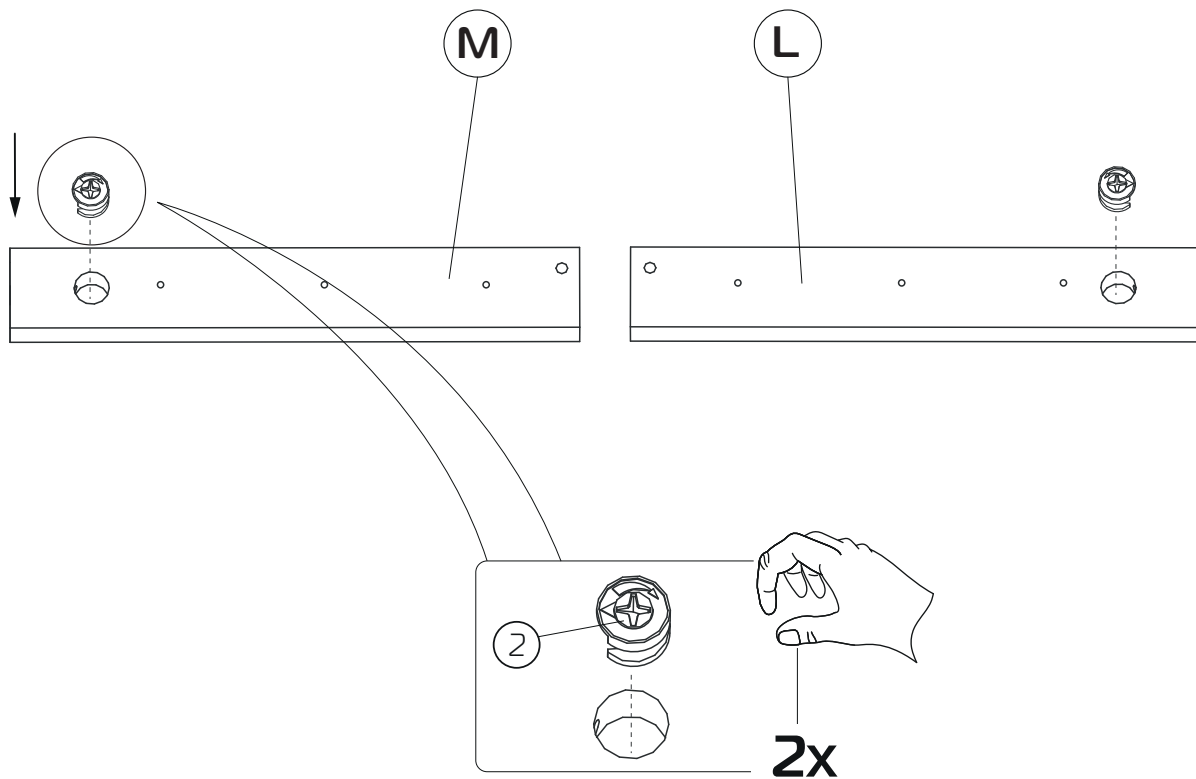
10



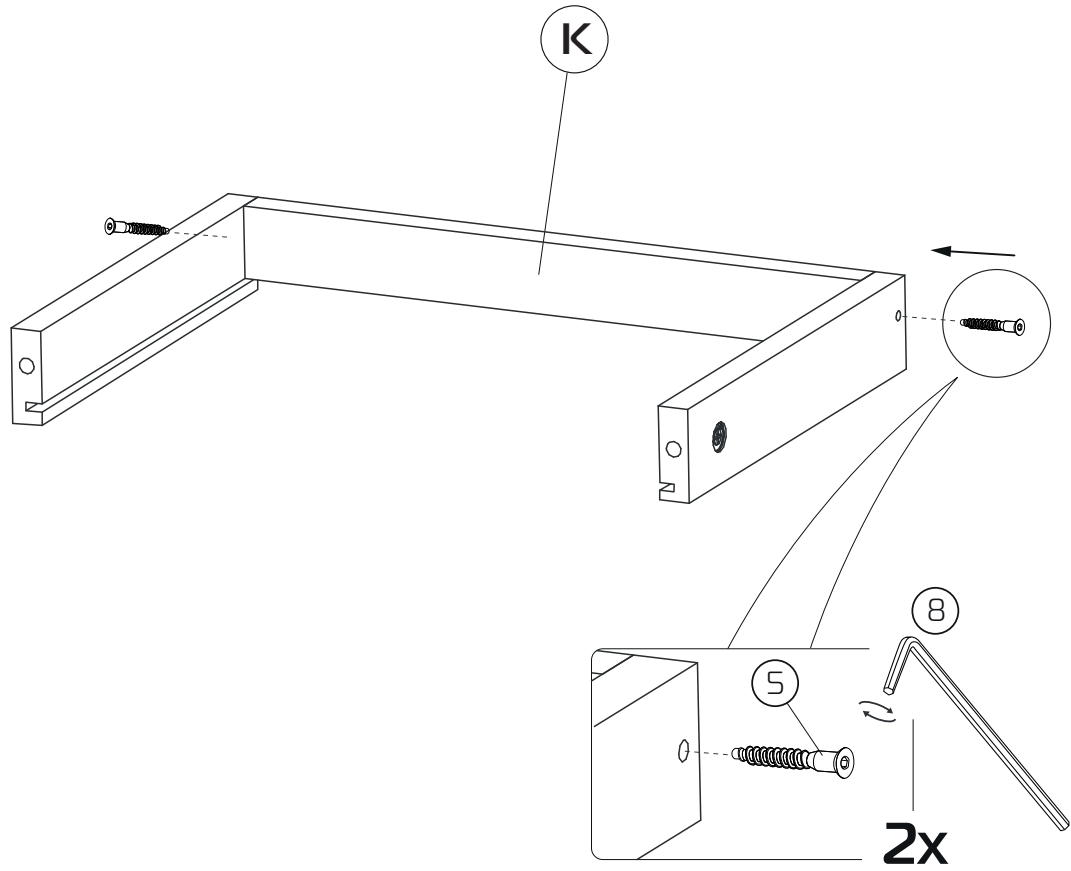
11



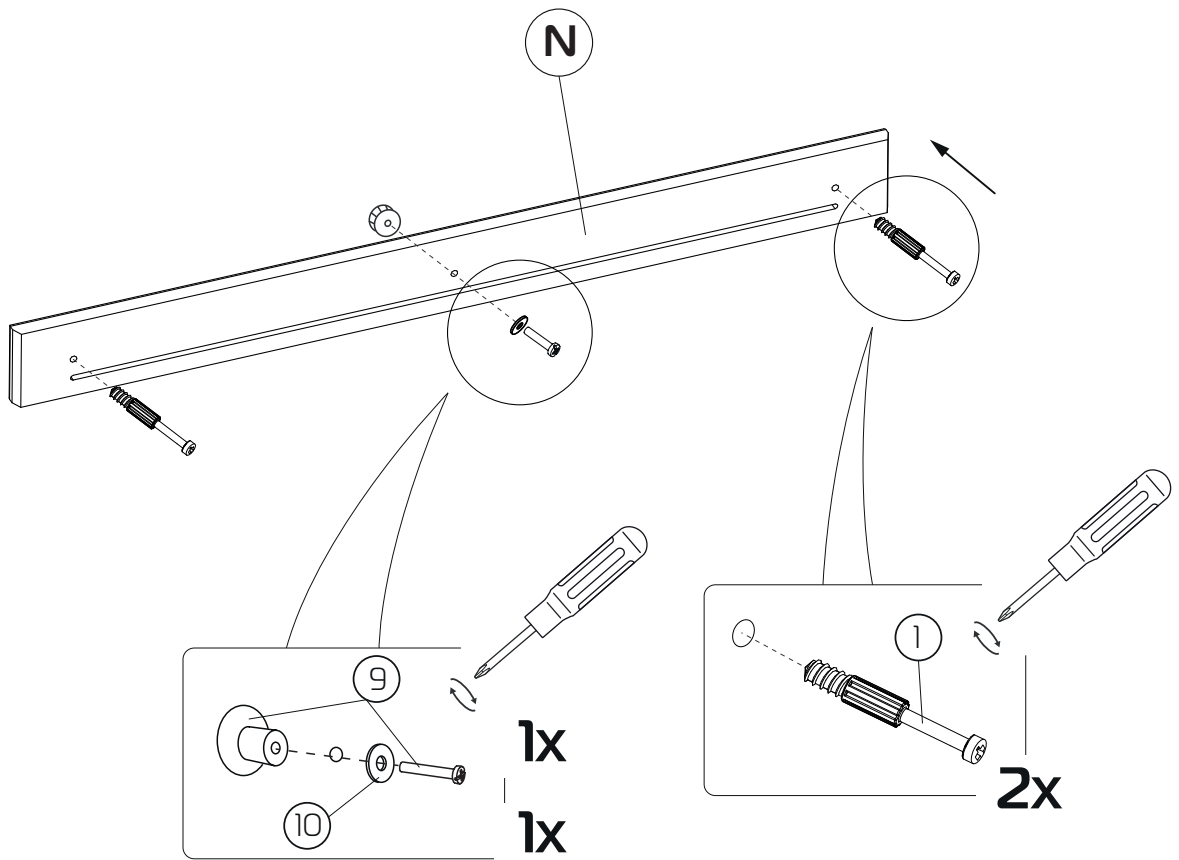
12



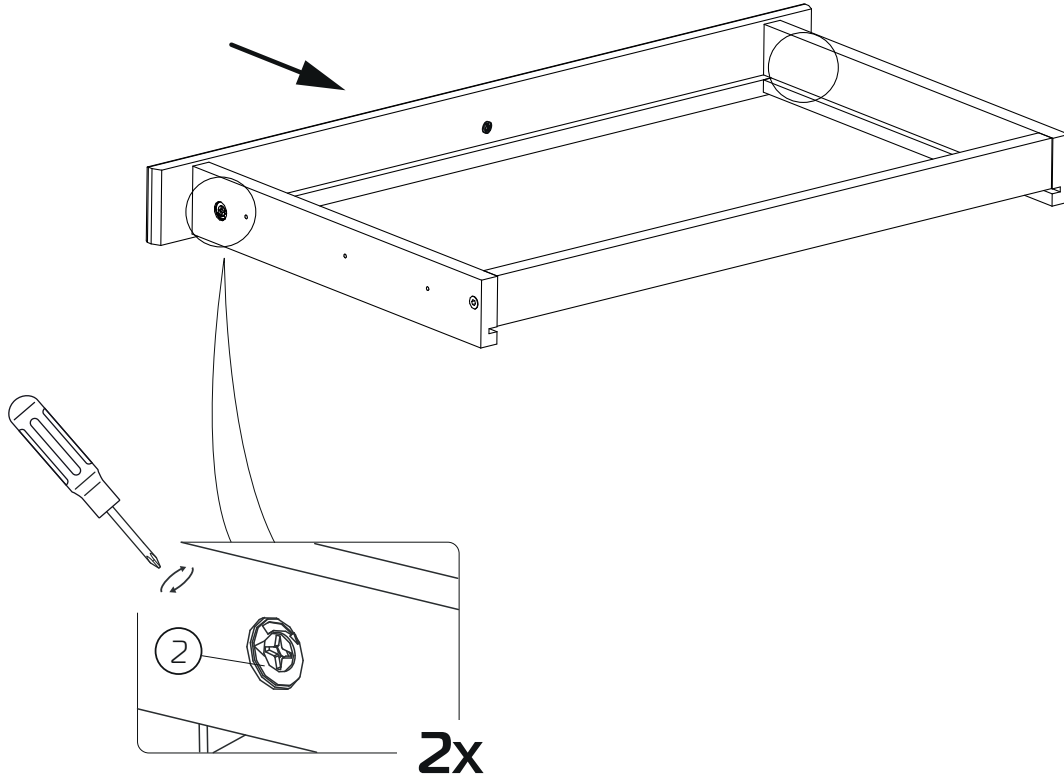
13



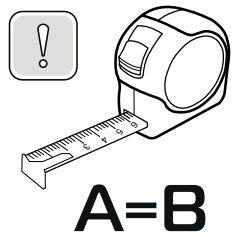
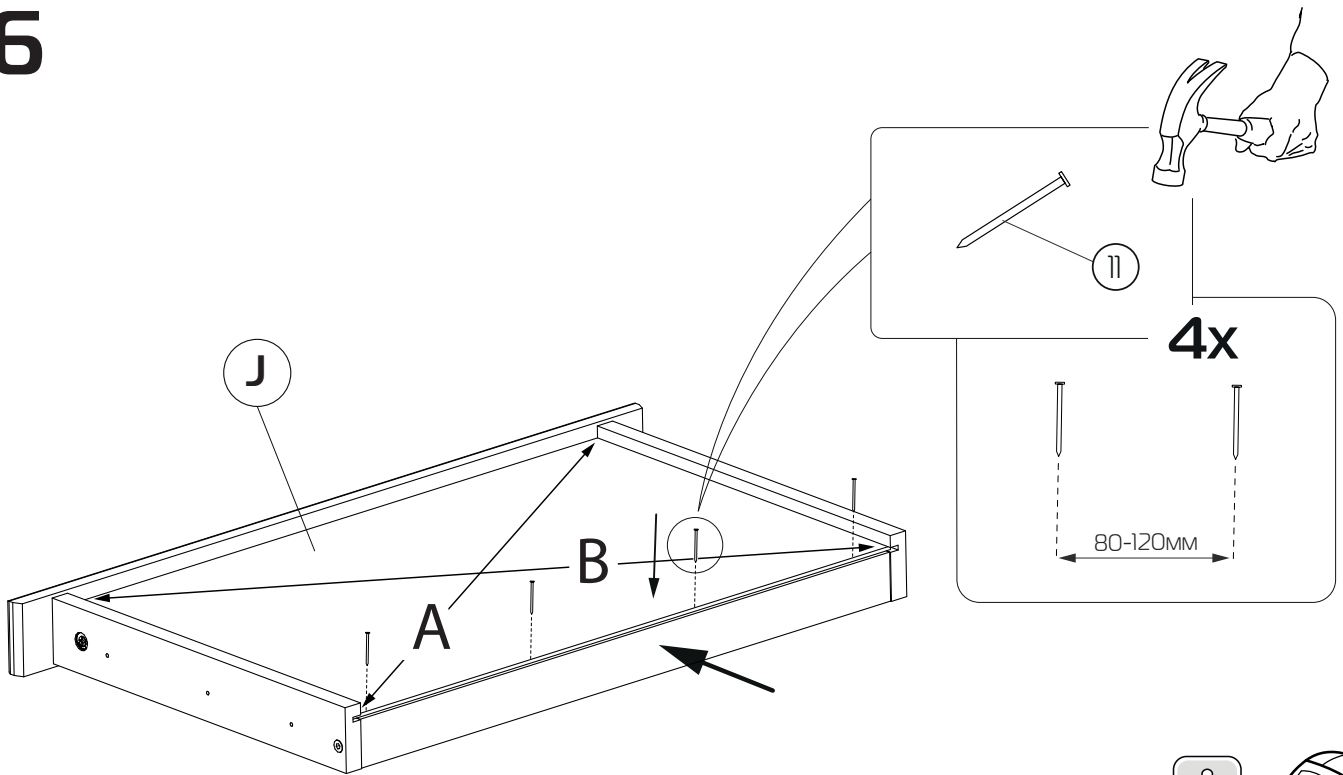
14



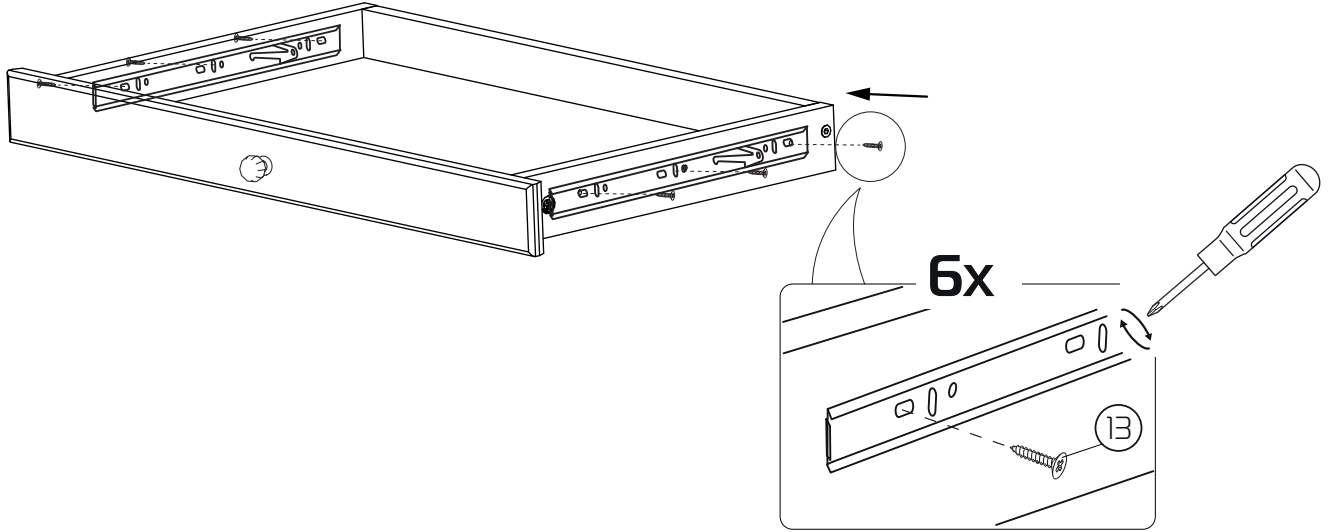
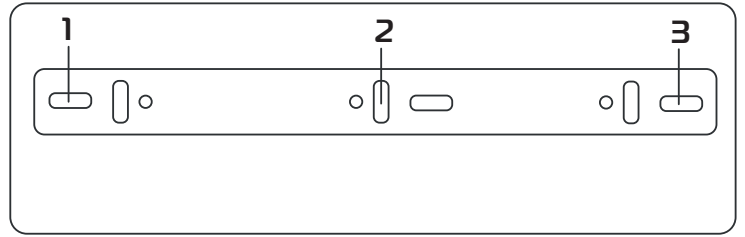
15



16



17



18

